

économies d'énergie

économies énergétiques par nouvelle fenêtre		explication	
coeff. Uw (ancien)	3,50 W/(m²K)	degré-jours de chauffage	4.050
coeff. Uw (nouveau)	0,74 W/(m²K)	facteur de conversion kilogramme en litre mazout	1.19
surface des fenêtres	30 m²	conversion valeur calorifique Wh/kg	11.800
économie de chauffage annuelle	1082 Liter	rendement chauffage	0,75
décharge annuelle de dioxyde de carbone	2.922 kg		

équipement de sécurité

- BASIS: Winkhaus activPilot avec 2 gâches de sécurité
- optionnel: BASIS plus, IDEAL secure (RH2), RC2

isolation acoustique

R_{wp} fenêtre jusqu'à 44 dB

épaisseur de vitrage

jusqu'à 51 mm

couleur ferrure

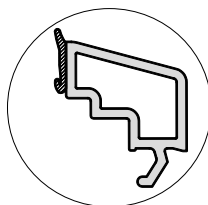
- blanc et F9 revêtu par poudre (sans caches paumelles)
- brun et F4 avec caches paumelles

couleurs

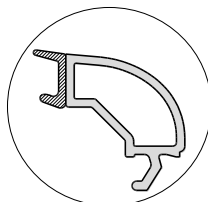
- PVC int. blanc ou décor selon tarif actuel (spectre PVC)
- capotage alu selon spectre couleur aluminium

parcloses possibles:

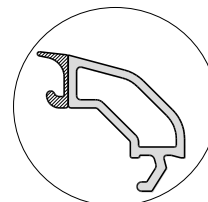
- standard:
classiline



- optionnel:
roundline



softline



joints

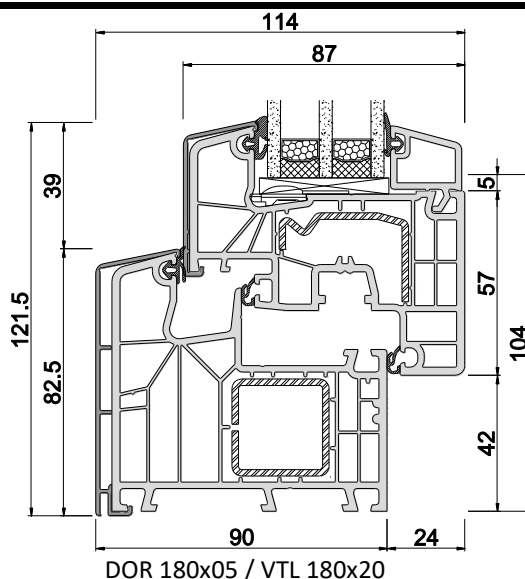
- système à joint central
- 3 joints
- couleurs:
 - int: blanc papyrus, ou noir pour les fenêtres en décor
 - ext.: noir

valeurs techniques

- A = perméabilité à l'air: classe 3 (selon DIN EN 12207)
- E = étanchéité à la pluie: classe 4A (selon DIN EN 12208)
- V = résistance au vent: classe B3 (selon DIN EN 12210)

Note:

Les catégories indiquées sont des catégories minimales.
En cas d'exigences plus élevées veuillez nous consulter.



ferrure

BASIS:

- Winkhaus activPilot (réglage 3-dimensionnel)
- anti-fausse manœuvre
- rehausseur d'ouvrant
- paumelles revêtues (blanc ou F9)
- 2 gâches de sécurité
- poids max. d'ouvrant 130kg

optionnel:

- activPilot Comfort PAD (ferrure fermeture parallèle)
- classes de sécurité: BASIS plus, IDEAL secure (RH2), RC2
- IDEAL SELECT (ferrure invisible)
- „Tilt first“ (ferrure basculer avant tourner)
- High Control (contact magnétique pour surveillance électronique)

isolation thermique

- dimension référence 1230 x 1480mm
- $U_f = 1,0 \text{ W}/(\text{m}^2\text{K})$

U _g vitrage (W/m ² K) DIN EN 673	U _w fenêtre (W/m ² K)		
	intercalaire		
	aluminium	KSD	Swisspacer Ultimate
double vitrage	Psi = 0,066 (W/mK)	Psi = 0,041 (W/mK)	Psi = 0,032 (W/mK)
1,1	1,23	1,17	1,15
1,0	1,16	1,10	1,08
triple vitrage	Psi = 0,064 (W/mK)	Psi = 0,039 (W/mK)	Psi = 0,030 (W/mK)
0,8	1,02	0,96	0,94
0,7	0,95	0,89	0,87
0,6	0,89	0,82	0,80
0,5	0,82	0,76	0,74

- coeff. U_w < 1,0 W/(m²K) calculé selon DIN EN ISO 10077 avec 2 chiffres après la virgule
- coeff. U_w > 1,0 W/(m²K) calculé selon DIN EN ISO 10077 avec 1 chiffre après la virgule, ici pour l'info avec 2 chiffres après la virgule

isolation acoustique

dimension référence 1230 x 1480mm
(élément avec certificat)

R _w ≙ R _{WP} = coeff. fenêtre testé (laboratoire)	R _{wR} = coeff. fenêtre (site)	R _{WP} = coeff. vitrage	no. de certificat
34 dB	32 dB	32 dB	11-000823-PR01
38 dB	36 dB	36 dB	11-000823-PR01
39 dB	37 dB	38 dB	11-000823-PR01
42 dB	40 dB	41 dB	11-000823-PR01
44 dB	42 dB	45 dB	11-000823-PR01
46 dB	44 dB	48 dB	11-000823-PR01

valable pour l'Allemagne selon la norme DIN 4109:1989-11: R_w correspond à R_{WP}; R_{wR} = R_{WP} - 2dB